



KOMPTECH®

Technology for a better environment

CRAMBO

Universalkross för trä och biomassa



CRAMBO - Universalkross för trä och biomassa



PRESENTATION

CRAMBO är universalkrossen, kapabel att krossa alla former av trä. - Från kvistar och buskar med mycket löv till stubbar på flera ton, lastpallar, förorenat returträ, - allt krossas till definierad storlek.

CRAMBO är lätt att justera så att den krossar material till önskad styckestorlek - man byter (utan verktyg) helt enkelt siktorg till den med rätt hålstorlek. Enkelt utbytbar siktorg är en stor fördel och ger flexibilitet att producera den materialstorlek som efterfrågas.

Exempel: Idag; lastpallar krossas med en 80 mm siktorg för att producera bränsle för en värmeanläggning. Imorgon; trädgårdsavfall för kompostering produceras med en 250 mm siktorg. I övermorgon;...

- hög kapacitet, universell användning
- aggressiv inmatning, med hjälp av två motroterande 2,8 meter långa skärtrummor
- valbar materialstorlek med färre överstora stycken, samt låg andel finfraktion
- enkelt system för snabbt byte av siktorg och skärverktyg, (siktorg byts på några minuter)



ANVÄNDNINGSSOMRÅDE

Träavfall, rent och förorenat

Vid krossning av förorenat träavfall ger kroktänder med hårdmetallbeläggning ett gott skydd mot slitage.

Motroterande skärtrummor, tillsammans med de specialutformade tänderna, greppar och krossar effektivt, även trä med hög andel skivmaterial.



Trädgårdsavfall - sly

Hög kapacitet vid krossning av skrymmande material är möjligt tack vare den generöst tilltagna inmatningsfickan med hydrauliskt vikbara väggar (som används för att trycka ned materialet i den) samt de motroterande skärtrumorna.

Blockering av siktkorgarna på grund av fuktigt material och stor andel gräs är i princip omöjligt. Trummans tänder rengör siktkorgen varje varv.



Stamved/träbränsle/sjunktimmer

Också långa stammar med en diameter på upp till 1 m låter sig krossas. Den siktkorg som används avgör om materialet grovkrossas eller sönderdelas till en bestämd styckestorlek. Skärtrumornas programmerbara reverseringscykel håller materialet i rörelse och förhindrar att materialstycken fastnar.



Stubbar och skogsavfall

De stubbar som får plats i inmatningsfickan kommer också att krossas. Den höga skärkraften som uppnås genom den hydrauliska drivningen, gör att stubben hålls i rörelse av skärtrumornas rörelser och maskinens okänslighet för inbäddade stenar, gör CRAMBO idealisk för den här användningen.



Specialanvändning

Det innovativa krossningssättet ger många möjligheter till specialanvändning. Beprövade användningsområden är exempelvis; krossning av biomassa för kompostering, torgavfall och förpackad mat/köksavfall för biogasproduktion samt grovkrossning av takpapp före vidarebehandling.



CRAMBO - Universalkross för trä och biomassa



Motor

- modern CAT®-Diesel motor
- helt slutet motorrum
- effektivt kylsystem



Hydraulisk drivning

- lastberoende varvtalsreglering för högsta kapacitet
- överlastskydd skyddar tänderna



Kontrollpanel

- logisk layout, enkel hantering
- datorövervakade funktioner

Varumärket Komptech står för kvalitet, pålitlighet och bestående värde. Vilket innebär att förutom egenutvecklade detaljer används bara förstklassiska köpkomponenter. Kraftkällan till CRAMBO är en modern Caterpillar® motor som uppfyller EURO norm IIIa.

Det helt slutna motorrummet reducerar buller till ett minimum. Den hydrauliska trumdrivningen säkrar optimalt utnyttjande av motorkraften genom lastberoende reglering av trumvarvtalet (konstantkraftkontroll). Överlastskydd förhindrar att okrossbara material skadar skärverktygen (tänder och motskär). Den tydliga kontrollpanelen gör hanteringen av CRAMBO enkel och säker. Det elektroniska kontrollsystemet övervakar ständigt maskinens status och griper in för att skydda maskinen om något oförutsett skulle inträffa.

Med tillvalen som erbjuds, kan CRAMBO utrustas för önskat användningsområde. T.ex. så förenklar tillvalet centralsmörjning service av maskinen. Med en fjärrkontroll lyder CRAMBO via knapptryckning (praktiskt när den används från hytten i lastmaskinen.)



inmatningsficka med hydrauliskt vikbara väggar

kraftfull Caterpillar® dieselmotor

användarvänlig, datoriserad kontrollpanel

MASKINRUNDVANDRING

Passande rörlighet på arbetsplatsen ger en maskin byggd på lastväxlarram (hook), med draganordning eller med framdrivningsfunktion styrd med fjärrkontroll, alternativt på släpvagnschassi (trailer) eller på larvband (track). Järnavskiljning ordnas effektivt med den fällbara överbandsmagneten eller med en magnetisk bandrulle i slutet av materialutmatningsbandet.

För behandling av material med stor andel finfraktion finns en stjärnsikt för avskiljning av finfraktion som tillbehör. Siktäckret monteras som en kassett under siktorgarna och finfraktionen matas ut via ett separat utmatningsband. Monterad på en semitrailer är maskinen vridbar på en vändskiva och försedd med egen lastkran. Utrustad med den speciella "Forest" utrustningen (finfraktionsavskiljning samt semitrailer) är CRAMBO förvandlad till en perfekt skogsarbetare.



Tillval

- överbandsmagnet, magnetisk bandrulle
- centralsmörjning
- fjärrkontroll



Separering av finfraktion

- för separering av finfraktion från nyttofractionen
- användbart vid krossning av stubbar och skogsavfall



CRAMBO Forest

- Komplet maskinkoncept för behandling av skogsavfall

CRAMBO - Universalkross för trä och biomassa



SKÄRENHET

De två motroterande, 2,8 m långa, skärtrummor står för den aktiva inmatningen i det generöst dimensionerade krossområdet. Skärtrumornas tänder greppar materialet och för det i en skärande/klyvande rörelse förbi motskären och ut genom siktorgarna under skärtrumorna.

Styckvis sönderdelning uppnås genom den långsamtgående krossningen (varvtal upp till 40 rpm) och siktorgarna med valbar hålstorlek. Materialet lämnar krossområdet först då materialstyckena passerar genom siktorgarnas håll, vilket maximerar utfallet av material i önskad storlek. Krossningsmetoden producerar inte mycket finfraktion och överlånga materialstycken reduceras till ett minimum.

Långsamtgående krossning ger ytterligare fördelar; tänderna skadas inte så lätt av hårda föroreningar, låg bullernivå och att ett minimum av damm produceras.

- extremt stor inmatningsficka, 2 m bred och 2,8 m lång
- aktiv inmatning med två motroterande skärtrummor med aggressiva tänder
- långsamtgående krossning skapar minimalt med finfraktion
- varierande styckestorlek genom val av lämplig siktorg
- enkelt system för snabbt byte av siktorg och skärverktyg
- långsamtgående krossning minskar risk för skador från hårda föroreningar, samt minimerar utsläpp av damm och buller.



KROSSENHET

Skärverktyg/Tänder

De kostnadseffektiva smidda tänderna ger förlängd livslängd med bibehållen funktion.

Tänder att välja mellan:

Sickeltänder - generell användning, aggressiv inmatning

Hårdmetallbelagda krokötänder - för förorenat trä

Hyveltänder - för fuktigt avfall, ger lång livslängd

För att växla tänder; lossa fästbulten, ta ut tanden ur hållaren, sätt i en ny och dra åt bulten



Siktorgar

Siktorgar är anpassade till skärenheten och finns med de vanligast efterfrågade hålstorlekarna.

För att byta; tryck på knappen för att fälla ut den hydrauliska korghållaren. Lyft ur siktorgens båda halvor från hållaren (med lastmaskin och stropp) lägg dit andra siktorgar. Fäll in hållaren och fortsätt arbeta!



Skärenheter

Universalskärenhet

Enheten med brett användningsområde och som klarar hög belastning; Från grovkrossning av förorenat träavfall till beredning av kompostmaterial.

Tänder:	sickeltänder, hyveltänder och för träavfall med föroreningar, hårdmetallbelagda krokötänder
Siktorgar:	typ Universal, hålstorlekar mellan 80 – 300 mm



Bioskärenhet

Bioskärenhet används för effektiv sönderdelning av trähaltig biomassa till önskad styckstorlek på utgående material, (framställning av bränsle med definierad styckstorlek.) Universalskärenheten kan förses med Bioskärenhet, vilken sätts in i närheten av befintligt motskär, siktorgar byts till Bio typ.

Tänder:	sickeltänder på skärtrummorna
Biokärenhet:	monteras utan verktyg
Siktorgar:	typ Bio, hålstorlekar mellan 80 – 250 mm

CRAMBO - mobilt utförande



MOBIL

FÖRDELAR

Mobil teknik betyder snabb och enkel transport från A till B. Men även att snabbt komma igång på plats; Lossa, fälla ut band och inmatningsficka, starta upp och producera.

Komtech bemästrar konsten att bygga mobila högeffektiva maskiner samtidigt som transportdimensioner, vikt och utsläpp av damm och buller hålls inom gränserna.

Crambo finns i tre mobila utföranden (monterad på): lastväxlarram (hook), treaxligt släp (trailer) och på larvband (track).

För lastväxlaren finns nedfällbara hjul och anordning för bogsering eller automatisk framdrivning vilket ökar manövrerbarheten på plats. Släpvagnen med luftfjädrade axlar och automatisk framdrivning erbjuder förträfflig rörlighet både inom och utom arbetsplatsen. För manövrering i svår terräng finns CRAMBO på extra breda larvband med framdrivning.

- transport av alla mobila modeller möjligt utan specialtillstånd
- maskinen tas snabbt från transport till produktionsläge
- rörlighet på plats genom draganordning eller automatisk framdrivning
- rätt chassi för alla underlag och tillämpningar, lastväxlare, släp, larvband



hook



trailer



track

CRAMBO - Stationärt utförande



STATIONÄR FÖRDELAR

Om rörlighet inte behövs, är CRAMBO med elektrisk drift den kostnadseffektiva lösningen. Elektrisk drift ger hög verkningsgrad, är i princip underhållsfri och har enkel styrning (speciellt kostnadseffektivt är elektrisk drift på anläggningar med hög kapacitet och många drifttimmar).

För alla kapaciteter finns den rätta maskinen. En stationär CRAMBO kan anpassas till lokala betingelser. Som tillval kan drivenheten erhållas skild från krossen, för installation i separat utrymme eller levererad i prefabricerad container, perfekt för dammfri installation. Den kompakta krossenheten med litet platsbehov, kan sedan enkelt integreras i processen. Krossen kan matas med material från alla sidor.

- elektrisk drift för hög kostnadseffektivitet och minimalt underhåll
- lätt att integrera i anläggningen
- valbart:
 - drivenhet separerad från maskinen; dammfritt, skyddad, bättre kylning
 - platsbesparande integrering av den kompakta krossenheten



station



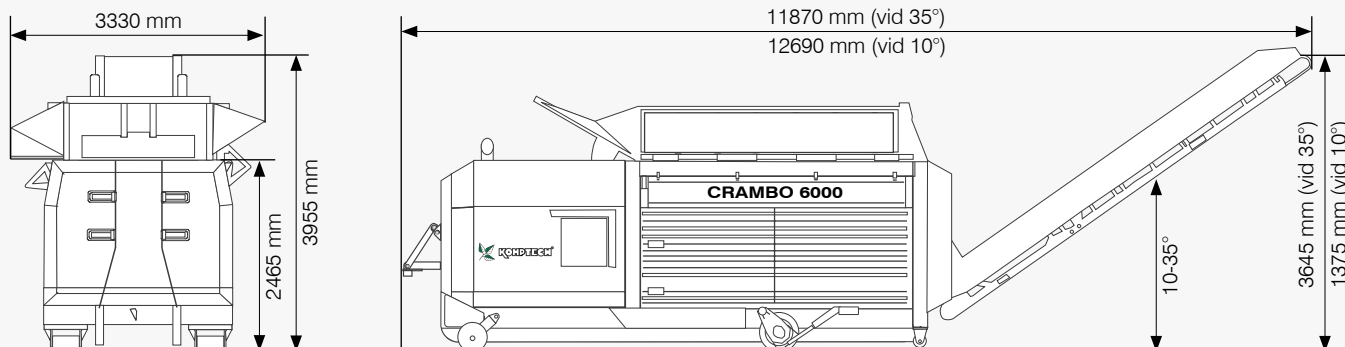
Med separat drivenhet

CRAMBO - Universalkross för trä och biomassa

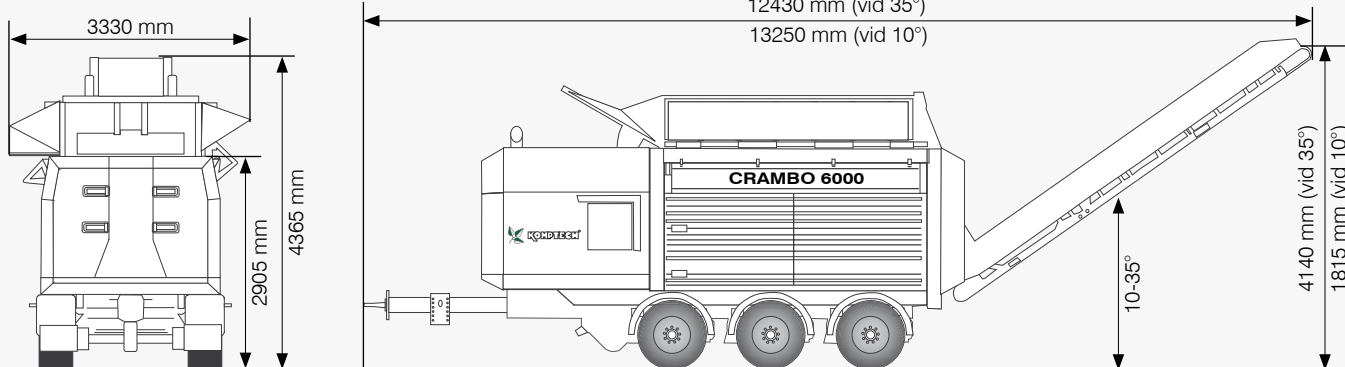
CRAMBO	3400	5000	6000
Motor			
Dieselmotor typ: cylindantal: effekt:	Caterpillar® C9 6 242 kW/330 hk	Caterpillar® C13 6 328 kW/446 hk	Caterpillar® C18 6 429 kW/583 hk
Elmotor effekt:	1 x 160 kW	1 x 200 kW	2 x 160 kW
Lasthöjder, mobilmaskiner			
materialinlastningshöjd: <i>hook</i> <i>trailer</i> <i>track</i>	2465 mm 2905 mm 2920 mm	2465 mm 2905 mm 2920 mm	2465 mm 2905 mm 2920 mm
materialutlastningshöjd: <i>hook</i> <i>trailer</i> <i>track</i>	1375 - 3645 mm 1815 - 4140 mm 1820 - 4145 mm	1375 - 3645 mm 1815 - 4140 mm 1820 - 4145 mm	1375 - 3645 mm 1815 - 4140 mm 1820 - 4145 mm
Vikt, mobilmaskiner:			
<i>hook</i> <i>trailer</i> <i>track</i>	ca 19,2 ton ca 21,4 ton ca 24,6 ton	ca 20,3 ton ca 22,4 ton ca 25,7 ton	ca 21,2 ton ca 23,4 ton ca 26,6 ton
Transportläge:			
L x B x H <i>hook</i>	6825 x 2470 x 2650 mm	6825 x 2470 x 2650 mm	6825 x 2470 x 2650 mm
L x B x H <i>trailer</i>	7980 x 2550 x 3235 mm	7980 x 2550 x 3235 mm	7980 x 2550 x 3235 mm
L x B x H <i>track</i>	6580 x 2850 x 3155 mm	6580 x 2850 x 3155 mm	6580 x 2850 x 3155 mm
Arbetsläge:			
L x B x H <i>hook</i>	11870 x 3330 x 3955 mm	11870 x 3330 x 3955 mm	11870 x 3330 x 3955 mm
L x B x H <i>trailer</i>	12430 x 3330 x 4365 mm	12430 x 3330 x 4365 mm	12430 x 3330 x 4365 mm
L x B x H <i>track</i>	10880 x 3330 x 4260 mm	10880 x 3330 x 4260 mm	10880 x 3330 x 4260 mm
Skärenhet			
skärtrummor antal: längd: diameter: varvtal: tänder antal: siktorg, hålstorlek (mm):	2 2820 mm 610 mm max. 38 rpm 134 80, 100, 125, 150, 180, 250, 300	2 2820 mm 610 mm max. 36 rpm 134 80, 100, 125, 150, 180, 250, 300	2 2820 mm 610 mm max. 41 rpm 134 80, 100, 125, 150, 180, 250, 300
Kapacitet: (materialberoende)	upp till 45 ton/h	upp till 60 ton/h	upp till 100 t/h
Tillval	Fjärrkontroll, centralsmörjning, fällbar överbandsmagnet, draganordning ^(hook) , framdrivningsutrustning ^(hook, trailer) , materialbefuktning, bioskär, magnetisk bandtrumma		

TEKNISKA DATA

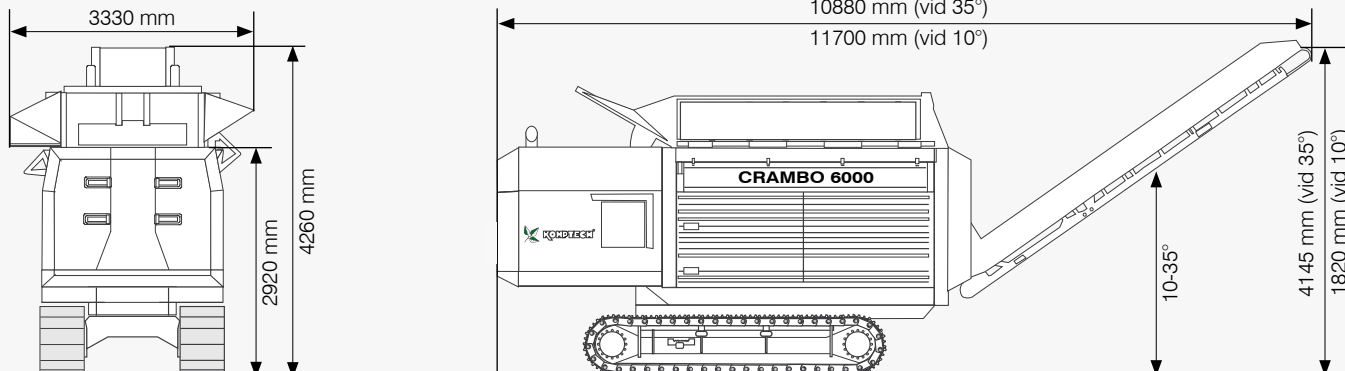
hook



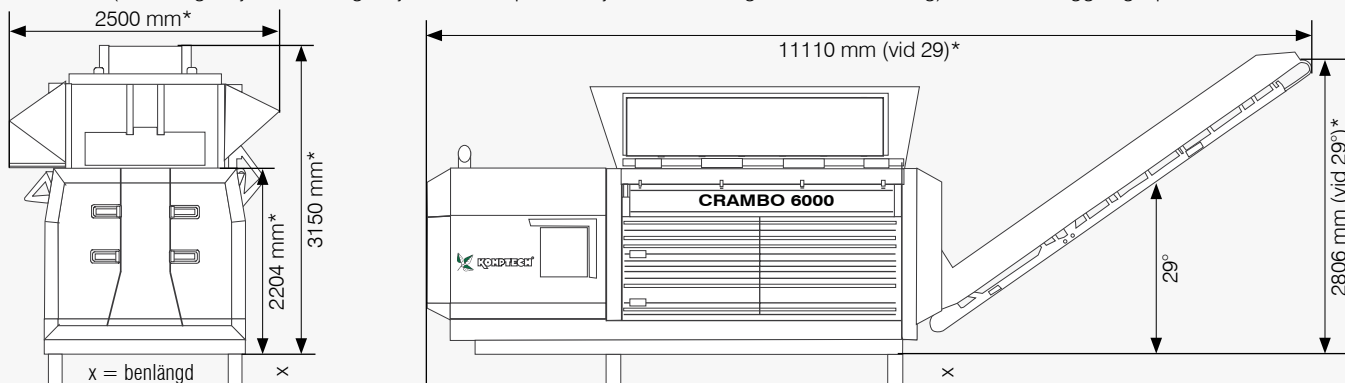
trailer



track



station (inlastningshöjd / utlastningshöjd beroende på benhöjd och inmatningsfickans utformning) *eller anläggningsspecifikt



Technology for a better environment

Komptech GmbH
Kühau 37
A-8130 Frohnleiten
[t] +43 3126 505 - 0
[f] +43 3126 505 - 505
[e] info@komptech.com

Pon Equipment AB
Hvitfeldtsgatan 15
411 20 Göteborg
[t] +46 (0)31 69 65 00
[f] +46 (0)31 69 65 90
[e] equipment@pon-cat.com



www.komptech.com
www.pon-cat.com

I produktutvecklingens intresse, förbehåller vi oss rätten till tekniska ändringar. SWE-06/2009