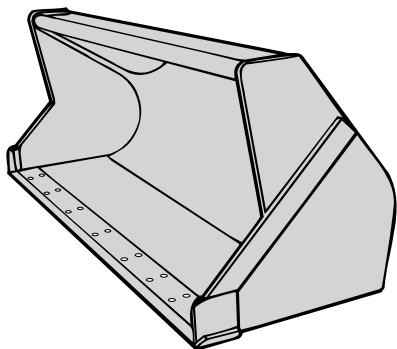


GRAAFGEREEDSCHAP - LAAD/GRAAFCOMBINATIES

Voorbakken	208
Aanboutmessen voor voorbakken	209
Aanboutadapters voor voorbakken	209
Achterbakken	210
Basismes en hoeken voor achterbakken	211
Adapters voor achterbakken	212
Tandpunten	214

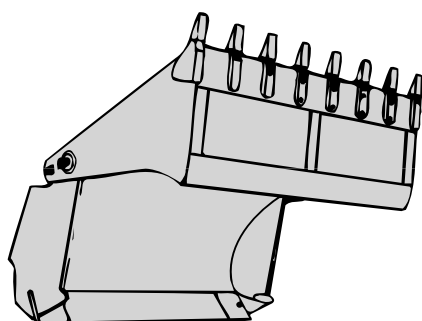


Voorbakken



Bak voor algemeen gebruik

- Voor gebruik bij taludwerk en overslagwerkzaamheden.

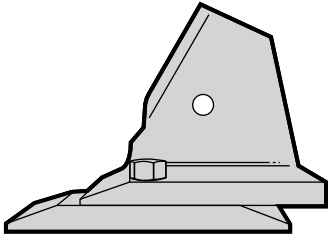


Multifunctionele bak

- Grotere storthoogte en groter grijpvermogen dankzij de beweegbare grijper.
- Voor gebruik in algemene laadtoepassingen.

Model*	Basismes		Basismes	Hoek van bak	
	in	mm		LH	RH
416/416B/416C	88.0	2240	9R-0316		
416C IT/416D/420	89.0	2262	9R-4672	9R-4674	9R-4674
420D/426/426B	89.0	2262	9R-4672	9R-5205	9R-5206
426C/426C IT/428	94.0	2388	9R-5313	9R-4674	9R-4674
428B/428C IT/430D	94.3	2395	9R-5313	9R-5205	9R-5206
436B/436C/436C IT	94.8	2408	9R-4101	9R-5748	9R-5747
446/446B/446D	94.8	2408	6Q-2193	6Q-2196	6Q-2197
424D/428D/432D/438D/442D	95.0	2413	9R-4672		

* J225 tandpuntmaat voor machinemodel 446, 446B en 446D. J200 voor alle andere baktypes en machinemodellen.



Aanboutmessen voor voorbakken

Gebruik aanboutmessen wanneer indringing geen probleem is.

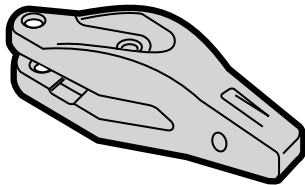
Aanboutmessen:

- Basismes gaat wel vijf keer langer mee dan een onbeschermd basismes.
- Snel en eenvoudig te vervangen.
- Voor grotere bakinhoud.
- Leveren een vlak terrein op voor makkelijk onderhoud.
- Gemaakt van DH-2 staalleging en gehard tot 430-520 Brinell.

Model	Basismes		Basismes**	Hoek van bak		Aanboutmes**	Bout	Moer
	in	mm		LH	RH			
416/416B/416C	88.0	2240	9R-0316					
416C IT/416D/420	89.0	2262	9R-4672	9R-4674	9R-4674	9W-8215 (2)	3F-5108 (8)	4K-0367 (8)
420D/426/426B	89.0	2262	9R-4672***	9R-5205	9R-5206	9W-8215 (2)	3F-5108 (8)	8E-0367 (8)
426C/426C IT/428	94.0	2388	9R-5313	9R-4674	9R-4674	118-7110 (2)	3F-5108 (8)	8E-0367 (8)
428B/428C IT/430D	94.3	2395	9R-5313	9R-5205	9R-5206	118-7110 (2)	3F-5108 (8)	8E-0367 (8)
436B/436C/436C IT	94.8	2408	9R-4101	9R-5748	9R-5747	9U-9665 (2)	3F-5188 (12)	4K-0367 (12)
446/446B/446D	94.8	2408	6Q-2193	6Q-2196	6Q-2197	9U-9665 (2)	3F-5188 (12)	4K-0367 (12)
424D/428D/432D/438D/442D	95.0	2413	9R-4672			9W-8215 (2)	3F-5108 (8)	4K-0367 (8)

** Acht tanden voor alle baktypes en machinemodellen behalve voor 9R0316, 9R4101 en 6Q2193 basismessen zonder tanden.

*** Tandens zijn niet bij dit basismes inbegrepen wanneer gebruikt op 9R5988 bak. Het basismes is voor aanbout-unitandpunten bedoeld. Getal tussen haakjes () achter bestelnummer geeft vereiste aantal aan.



Aanboutadapters voor voorbakken

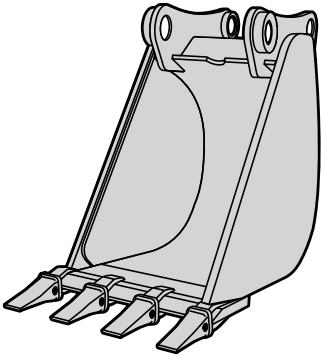
- Zorgen voor uitstekende schoksterkte.
- Zorgen voor uitstekende indringing.
- Voor gebruik met grotere laad/graafcombinaties die onder slijtende omstandigheden werken.

Model	Basismes		Basismes**	Hoek van bak		Aanboutmes**	Bout	Moer
	in	mm		LH	RH			
416/416B/416C	88.0	2240	9R-0316					
416C IT/416D/420	89.0	2262	9R-4672	9R-4674	9R-4674	8E-2184 (8)	4F-3656 (16)	4K-0367 (16)
420D/426/426B	89.0	2262	9R-4672***	9R-5205	9R-5206	8E-2184 (8)	4F-3656 (16)	8E-0367 (16)
426C/426C IT/428	94.0	2388	9R-5313	9R-4674	9R-4674	8E-2184 (8)	4F-3656 (16)	8E-0367 (16)
428B/428C IT/430D	94.3	2395	9R-5313	9R-5205	9R-5206	8E-2181 (8)	4F-3656 (16)	8E-0367 (16)
436B/436C/436C IT	94.8	2408	9R-4101	9R-5748	9R-5747			
446/446B/446D	94.8	2408	6Q-2193	6Q-2196	6Q-2197			
424D/428D/432D/438D/442D	95.0	2413	9R-4672			8E-2184 (8)	4F-3656 (16)	4K-0367 (16)

** Acht tanden voor alle baktypes en machinemodellen behalve voor 9R0316, 9R4101 en 6Q2193 basismessen zonder tanden.

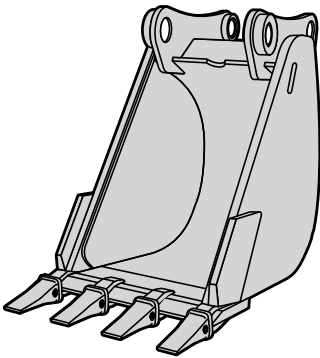
*** Tandens zijn niet bij dit basismes inbegrepen wanneer gebruikt op 9R5988 bak. Het basismes is voor aanbout-unitandpunten bedoeld. Getal tussen haakjes () achter bestelnummer geeft vereiste aantal aan.

Achterbakken



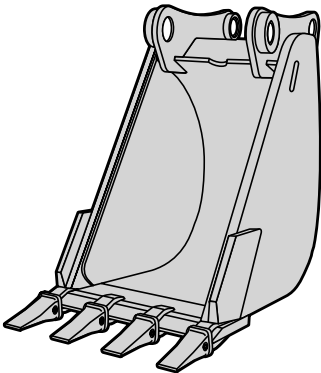
Bak, standaarduitvoering

- Voor gebruik bij taludwerk en overslagwerkzaamheden.



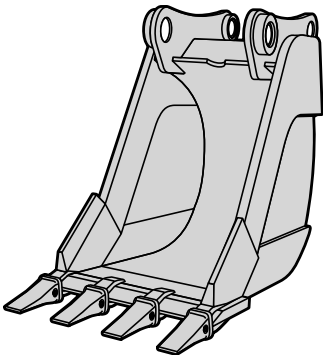
Zwaaruitgevoerde bak

- Levert een langere levensduur in slijtende materialen dankzij de vervangbare hoeken, een dikker basismes en slijtstrips aan de onderkant.



Bak met grote inhoud

- Heeft een grotere inhoud en de tandpunten reiken verder.
- Heeft dezelfde constructie als de zwaaruitgevoerde bak.
- Voor gebruik in slijtende materialen met gemakkelijke indringing.



Bak voor zeer zwaar werk

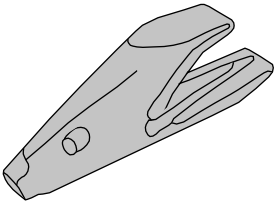
- Bevat zwaaruitgevoerde zijplaten, basismessen en hoekadapters - naast zijplaatbeschermers en slijtstrips aan de onderkant.
- Voor het loswrikken van rotsen en beton.

Achterbak - Basismes en hoeken*

Model*	Basismesbreedte		Basismes	Hoek van bak	
	in	mm		LH	RH
416/416B/416C	12.0	305	100-6002	9R-8987	9R-8988
416C IT/416D/420			134-5877	134-5884	134-5885
420D/426/426B			136-6886	136-7150	136-7150
426C/426C IT/428			174-3951		
428B/428C IT/430D			154-5254	134-5884	134-5885
436B/436C/436C IT			154-5254		
446/46B/ 446B/446D			154-5268		
424D			16.0	406	134-5878
428D/438D	18.0	457	134-5879		
432D/438D			134-5879	134-5884	134-5885
			136-7046	136-7051	136-7049
			136-7046		
			136-6887	136-6885	136-6885
			136-6887		
			9R-8983	9R-8987	9R-8988
			9R-9459	9R-9456	9R-9454
	24.0	610	134-5880	134-5884	134-5885
			134-5880		
			136-7047	136-7051	13-67049
			136-7047		
			136-6888	136-6885	136-6885
			136-6888		
			9R-9241	9R-9819	9R-9820
			9R-9458	9R-9456	9R-9454
	30.0	762	9R-8984	9R-8987	9R-8988
			9R-8985	9R-8987	9R-8988
			9R-9833	9R-9819	9R-9820
			134-5881	134-5884	134-5885
			134-5881		
			13-6889	136-6885	136-6885
			136-6889		
			172-8270		
	9R-9457	9R-9456	9R-9454		
	36.0	914	136-6890	136-6885	136-9885
			136-6890		
			134-5882	134-5884	134-5885
			134-5882		
			9R-8986	9R-8987	9R-8988
			9R-9455	9R-9456	9R-9454

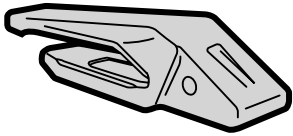
* J225 voor 446, 446B en 446D. DRS voor 416D, 420D, 430D. J200 voor alle andere machinemodellen.

Adapters voor achterbak



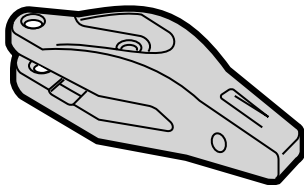
Aanlasadapters met dubbele montage

- Zorgen voor goede borging bij hoge schokbelasting.
- Goede bescherming van de basismesholte.
- Voor gebruik in algemene laadtoepassingen waar de borging van de adapter belangrijker is dan de levensduur van de banden.



Aanboutadapters

- Zorgen voor uitstekende schoksterkte.
- Zorgen voor uitstekende indringing.
- Voor gebruik met grotere laad/graaftcombinaties die onder slijtende omstandigheden werken.



Graafgereedschap - Laad/graafcombinatie-adapters

Model*	Basismesbreedte in mm		Basismes	Hoek van bak LH RH		Aanlas- adapter	Aanlasadapter met dubbele montage	Aanbout- adapter	Bout	Moer
416D/416B/416C/416C IT 420/426/426B/426C 426C IT/428/428B 428C IT/436B/436C IT 446/446B/446D	12.0	305	100-6002	9R-8987	9R-8988			8E-2184 (3)	4F-3656 (6)	4K-0367 (6)
	12.0	305	134-5877	134-5884	134-5885		1193204/1193205 (3)	8E-2184 (3)	4F-2184 (6)	4K-0367 (6)
	12.0	305	136-6886	136-7150	136-7150		1193204/1193205 (3)	8E-2184 (3)	4F-3656 (6)	4K-0367 (3)
	16.0	406	134-5878	134-5884	134-5885		1193204 (3)			
	18.0	457	136-7046	136-7051	136-7049	6Y-3224 (3)	1193204/1193205 (4 or 5)	8E-2184 (3)	4F-3656 (3)	4K-0367 (6)
			136-6887	136-6885	136-6885	6Y-3224 (3)	1193204/1193205 (4 or 5)	8E-2184 (3)	4F-3656 (6)	4K-0367 (6)
			9R-8983*	9R-8987	9R-988	6Y-3224 (3)		8E-2184 (3)	4F-3656 (6)	4K-0367 (6)
			9R-9459	9R-9456	9R-9454	6Y-3224 (3)	1193204/1193205 (4 or 5)	8E-2184 (3)	4F-3656 (6)	4K-0367 (6)
	24.0	610	134-5880	134-5884	134-5885		1193204 (5)			
			136-7047	136-7051	136-7049	6Y-3224 (4)	1193204/1193205 (4 or 5)	8E-2184 (4 or 5)	4F-2184 (8 or 10)	4K-0367 (8 or 10)
30.0			136-6888	136-6885	136-6885	6Y-3224 (4)	1193204/1193205 (4 or 5)	8E-2184 (4 or 5)	4F-3656 (8 or 10)	4K-0367 (8 or 10)
			9R-9241	9R-9819	9R-9820	6Y-3224 (4)	1193204/1193205 (4 or 5)	8E-2184 (4 or 5)	4F-3656 (8 or 10)	4K-0367 (8 or 10)
			9R-9458	9R-9456	9R-9454	6Y-3224 (4)	1193204/1193205 (4 or 5)	8E-2184 (4 or 5)	4F-3656 (8 or 10)	4K-0367 (8 or 10)
			9R-8984*	9R-8987	9R-8988	6Y-3224 (4)		8E-2184 (4 or 5)	4F-3656 (8 or 10)	4K-0367 (8 or 10)
			9R-8985*	9R-8987	9R-8988	6Y-3224 (5)		8E-2184 (5 or 6)	4F-3656 (10 or 12)	4K-0367 (10 or 12)
			9R-9833	9R-9819	9R-9820	6Y-3224 (5)	1193204/1193205 (5)	8E-2184 (5 or 6)	4F-3656 (10 or 12)	4K-0367 (10 or 12)
			136-6889	136-6885	136-6885	6Y-3224 (5)	1193204/1193205 (5)	8E-2184 (5 or 6)	4F-3656 (10 or 12)	4K-0367 (10 or 12)
			9R-9457	9R-9456	9R-9454	6Y-3224 (5)	1193204/1193205 (5)	8E-2184 (5 or 6)	4F-3656 (10 or 12)	4K-0367 (10 or 12)
			136-6890	136-6885	136-6885	6Y-3224 (6)	1193204/1193205 (6)	8E-2184 (6)	4F-3656 (1)	4K-0367 (10)
			9R-8986*	9R-8987	9R-8988	6Y-3224 (6)		8E-2184 (6)	4F-3656 (12)	4K-0367 (10)
416D/420D/430D 424D 428D/438D 432D/442D	12.0	305	174-3951	9R-9456	9R-9454	6Y-3224 (6)				
			154-5254	134-5884	134-5885		1681204/1959204 (3)			
			154-5268				1681204/1959204 (3)			
	16.0	406	134-5878	134-5884	134-5885		1959204 (3)			
	18.0	457	136-7046				1681204/1959204 (4)			
			134-5879	134-5884	134-5885		1681204/1959204 (4)			
			136-6887				1681204/1959204 (4)			
	24.0	610	136-7047				1681204/1959204 (5)			
			134-5880	134-5884	134-5885		1681204/1959204 (5)			
			136-6888				1681204/1959204 (5)			
30.0	762		172-8270				1959204 (10)			
			134-5881	134-5884	134-5885		1681204/1959204 (5)			
			136-9889				1681204/1959204 (5)			
			134-5882	134-5884	134-5885		1681204/1959204 (6)			
36.0	914	136-6890				1681204/1959204 (6)				

* Tanden niet bij bak inbegrepen. Het basismes is voor aanbout-unitandpunten geboord
Getal tussen haakjes () achter bestelnummer geeft vereiste aantal aan.

Tandpunten

De tandpunten van Cat laad/graafcombinatiebakken worden vanaf de zijkant met pennen bevestigd zodat de tandpunten goed geborgd zijn en snel en eenvoudig verwisseld kunnen worden. Het pengat loopt door de zijkant van de tandpunt, de plek die het minste aan slijtage onderhevig is.



Lange tandpunt

- De beste keuze voor de meeste toepassingen.



Korte tandpunt

- Grotere sterkte.
- Bevat minder slijtmateriaal.



Tandpunt voor algemeen gebruik

- Voor gebruik in algemene toepassingen.



Brede tandpunt

- Bevat minder slijtmateriaal.
- Minder indringing.
- Voor een schonere bodem en minder morsen.



Tandpunt voor indringing

- Betere indringing.
- Bevat minder slijtmateriaal.



Aanbout-unitand

- Betere indringing waar breken geen probleem vormt.
- Tandpunt en adapter vormen één geheel voor eenvoudige installatie en lagere aanschafkosten.
- Voor gebruik in niet-slijtende materialen.



Tandpunt met scherpe hoek / scherp midden

- Optimale indringing.
- Bevat het minste slijtmateriaal.

Tandpunten



Scherpe, dubbele tandpunt

- Voor gebruik voor moeilijk graven in rots en bevroren materiaal.



Zwaaruitgevoerde, lange tandpunt

- Bevat meer slijtmateriaal dan slijtvaste tandpunt.
- Grotere sterkte dan de lange tandpunt.
- Gestroomlijnd voor betere indringing.



Zwaaruitgevoerde, slijtvaste tandpunt

- Bevat de grootste hoeveelheid slijtmateriaal.
- Grote sterkte.
- Goede indringing.

Tandpunten - Diagonaal borgsysteem



DRS200

Het nieuwe systeem voor tandpunten met zijpenbevestiging voor alle achterbakken van laad/graafcombinaties, behalve voor het model 446, zorgt voor goede borging waarop de slijtage van het oppervlak geen invloed heeft, en gemakkelijkere installatie op plaatsen met weinig ruimte tussen de tandpunten.

- Eigen ontwerp (stuur rechts).
- 20-30% meer slijtmateriaal dan J200.
- Goede toegankelijkheid voor het installeren en verwijderen van pennen (40°).
- Strakke borging - geen ratelende tanden.

Tandpunten

Tandpunten voor voorbak

Beschrijving	J200	J225
Zware uitvoering, slijtvast		6Y-6223
Zware uitvoering, lang		8E-4222
Lang	1U-3202	6Y-3222
Indringing	1U-3209	6Y-8229
Kort		6Y-6221
Algemeen gebruik	7T-8202	
Unitand midden	8J-6207	
Unitand midden - Bout	5J-4771	
Unitand hoek (links)	1U-1868	
Unitand hoek (rechts)	1U-1869	
Unitand hoek - Bout	6F-0196	
Standaard pen	8E-6208	6Y-3228
Standaard borgplaat	8E-6209	8E-6259
Zwaaruitgevoerde pen		132-4762
Zwaaruitgevoerde borgplaat		149-5733

Tandpunten voor achterbak

Beschrijving	J200	J225	DRS200*
Beitelvormig			195-7202
Zware uitvoering, slijtvast		6Y-6223	
Zware uitvoering, lang		8E-4222	
Schokbestendig			195-7205
Lang	1U-3202	6Y-3222	195-7206
Indringing	1U-3209	6Y-8229	
Scherp			195-7209
Scherp midden	9W-8209	6Y-7229	
Scherp hoek	9W-8208	6Y-7228	
Kort		6Y-6221	
Scherp, dubbel	135-8208		195-7207
Algemeen gebruik	7T-8202		
Breed	109-9200		195-7210
Standaard pen	8E-6208	6Y-3228	
Standaard borgplaat	8E-6209	8E-6259	
Zwaaruitgevoerde pen		132-4762	
Zwaaruitgevoerde borgplaat		149-5733	
Flex-pen			195-7200

* Nieuw, uitgebreid assortiment wordt in juni 2002 geïntroduceerd. Neem contact op met uw plaatselijke dealer voor meer informatie.