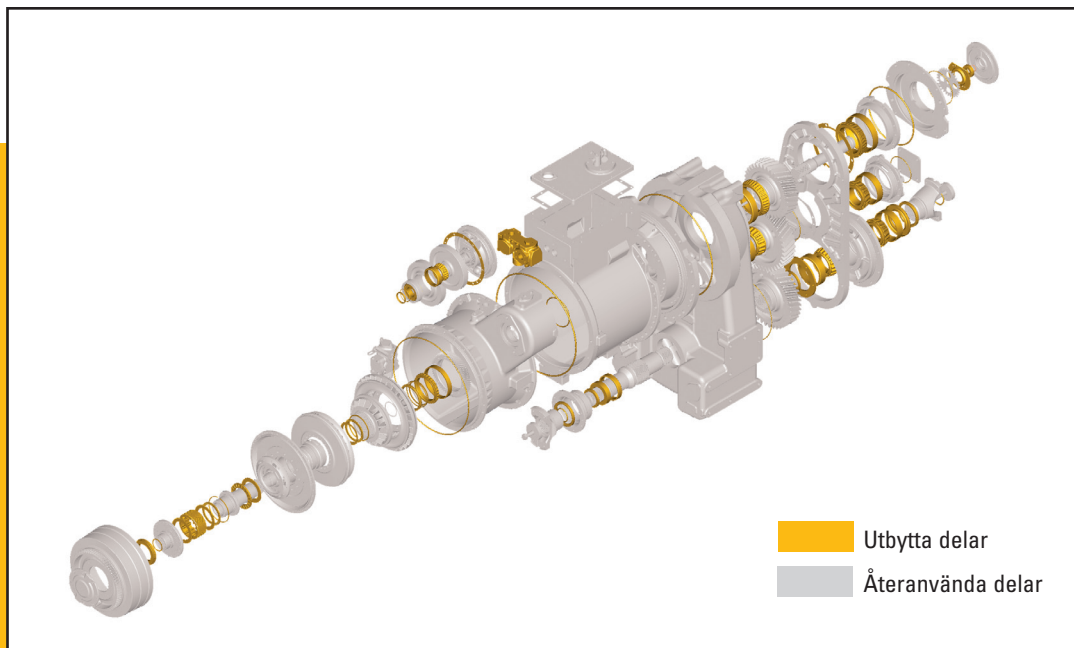


Cat-komponentrenovering till fast pris

TRANSMISSION



VAD INGÅR I CATS VÄXELLÅDA/TRANSMISSIONSRENOVERING TILL FAST PRIS

- Ur- och inmontering på maskinen
- Kompletter demontering och montering av torque converter, växellåda, överföringslåda och transmissionspump
- Rengöring, kontroll och uppmätning enligt Caterpillar "reusable guidelines"
- Byte av samtliga lager, tätningar, packningar och låsningar
- Byte av samtliga växlingssolenoider i transmissionens kontrollventil (6 st)
- Test och justering av transmissionen

DIN GARANTI

6 månader på arbete och reservdelar, övrigt enligt Resut 05

CAT-RENOVERING TILL FAST PRIS UTFÖRS PÅ:

Motorer | Transmissioner | Slutväxlar och hela axlar | Hydraulkolvpumpar och motorer | Hydraulcylindrar

pon

CAT

CAT-RENOVERING TILL FAST PRIS I KORTHET

Ge dina maskiner ett längre liv på ett kostnadseffektivt sätt

En Cat-renovering till fast pris ger komponenterna ett nytt liv – som motsvarar det första. Detta är en viktig faktor när det gäller att sänka kostnaderna för att äga och använda Cat-maskiner. Cat-renoveringar till fast pris är så kostnadseffektiva därför att våra komponenter har konstruerats för att kunna renoveras.

Ett bättre sätt att sköta affärerna

Caterpillar hjälper dig spara pengar genom att renovera komponenter vars normala livslängd är över. Många av de viktiga delarna är då fortfarande i gott skick, så det blir kostnadseffektivt att renovera eller återanvända andra delar och komponenter.

Fast pris klart i förväg

Du får veta renoveringskostnaden i förväg, slipper ovissheten och kan budgetera effektivare. Dessutom blir tidskrävande offertförfrågningar överflödiga.

Snabb behandling minskar stillståndstiden

Eftersom allt är planerat i förväg och din renovering genomförs innan något gått sönder, blir väntetiderna minimala. Därmed minskar stilleståndstiden kraftigt och din maskin är tillbaka i drift på kortast möjliga tid. Din renovering kan passas in i ett förutbestämt tidschema, vilket gör att vi kan ge en fast leveransdag.

Cats kunnande förlänger liv nummer två

Du och din Cat-Servicesäljare avgör gemensamt den bästa tidpunkten för renovering av dina komponenter. Renoveringen med erfaren och Cat-utbildad personal och Cat®-reservdelar, konstruerade och tillverkade för att svara mot mycket höga krav, garanterar att dina komponenter får ett långt andra liv.

HUR VET JAG NÄR DET ÄR DAGS ATT RENOVERA?

Du och din servicesäljare går tillsammans igenom din maskinpark och dess användning så att du kan avgöra när det är dags för en renovering – den exakta tidpunkten beror av omständigheterna. I genomgången ingår en bedömning av 'tecken på problem', eventuella återkommande orosmoment.

Reparations indikatorer:

- Transmission slirar
- Ljud eller vibrationer
- Läckage
- Metallspån i oljan eller filtren

Man kan få värdefull information genom planerad uppföljning.

Serviceuppföljning:

- Gångtimmar och historik
- Oljeröntgen trender
- Inspektioner
- Bränsleförbrukning
- Erfarenhet

Vilka kriterier måste uppfyllas för att jag ska få göra en renovering av transmissionen till fast pris?

- Transmissionen måste vara komplett monterad med enbart Cat®-originaldelar
- Transmissionen måste vara funktionsduglig och driva på alla växlar, både framåt och bakåt
- Kåpor och hus får inte ha synliga sprickor, vara trasiga eller svetsade
- Det får inte finnas onormalt mycket rost-, frät- eller brandskador

Hör med oss

Om dina komponenter inte svarar mot de här kriterierna har vi alternativa metoder för att uppfylla dina krav på kostnad och stilleståndstid.