

GR. E

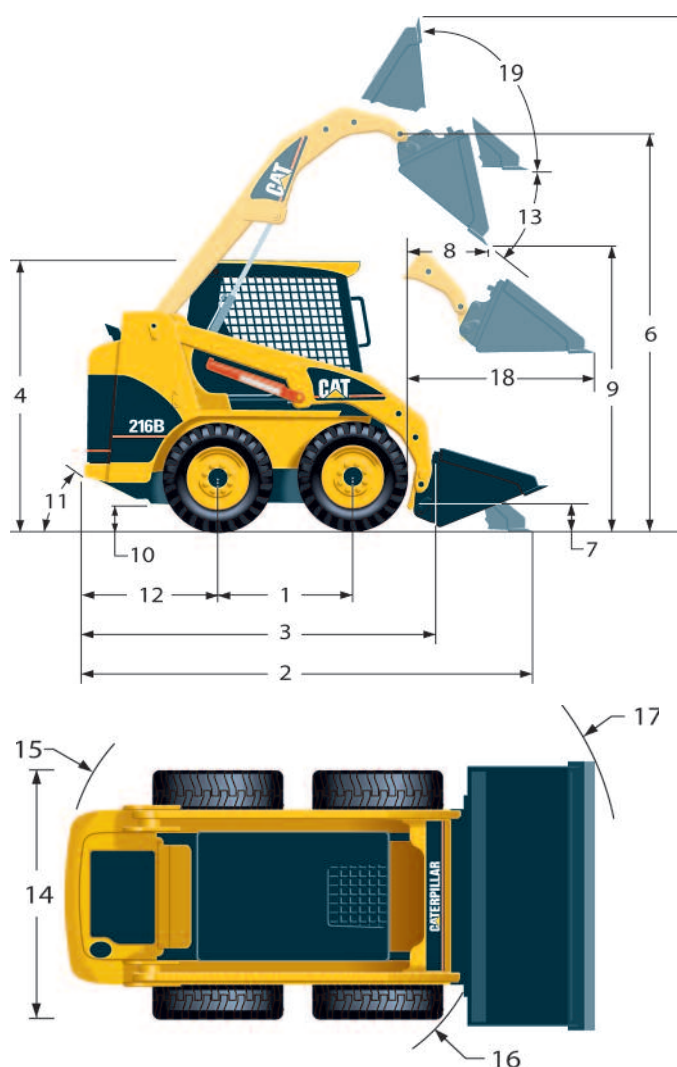
216B

KOMPAKTLASTER



#### Cat 3024C dieselmotor

Nettoeffekt (ISO 9249) ved 2600 o/min	37 kW/50 hk
Driftsvekt	2 589 kg
Max. kjørehastighet	12,5 km/t
Oppgitt kapasitet	635 kg
Tipplast	1 270 kg
Bryte kraft - løftesyliner	1 386 kg
Bryte kraft - tiltsyliner	1 717 kg

**KOMPAKTLASTER****216B****GR. E****REKKEVIDDE OG DIMENSJONER**

1 Akselavstand	986 mm
2 Lengde med skuffen på bakken	3 233 mm
3 Lengde uten skuff	2 519 mm
4 Høyde over førerhytte	1 950 mm
5 Maks. takhøyde	3 709 mm
6 Skuffebolt ved maks. løft	2 854 mm
7 Skuffebolthøyde i bærestilling	239 mm
8 Rekkevidde med maks. løft og tøm	505 mm
9 Klaring ved maks. løft og tøm	2 169 mm
10 Bakkeklaring	195 mm
11 Vinkel under bak	26 °
12 Overheng for støtfanger bak bakaksel	967 mm
13 Maks tømmevinkel	40 °
14 Maksimum bredde med dekk	1 525 mm
15 Svingradius fra senter - venstre	1 485 mm
16 Svingradius fra senter - høyre	1 199 mm
17 Svingradius fra senter - full	1 940 mm
18 Rekkevidde med horisontal laster og skuffe	1 280 mm
19 Tiltvinkel bakover i maks høyde	97 °
Punkteringsfrie dekk	Flexport

**PÅFYLLINGSKAPASITET**

Kjedehus, hver side	6 L
Kjølesystem	10 L
Motorolje	8 L
Drivstofftank	65 L
Hydraulikksystem	55 L
Hydraulikktank	35 L

**TRANSPORT****UTSTYR**

Spiralbor  
 Rake  
 Skuff m/klype  
 Skuff  
 Pallegaffel