

GR. F

930H

HJULLASTER

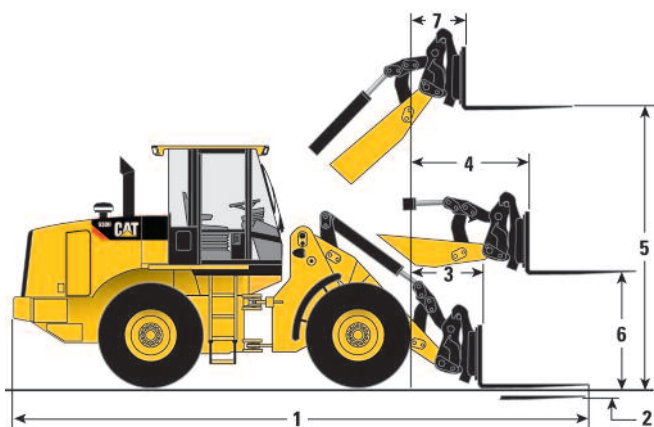


Cat C6.6 motor med ACERT teknologi

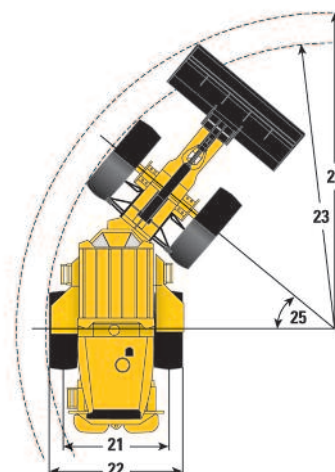
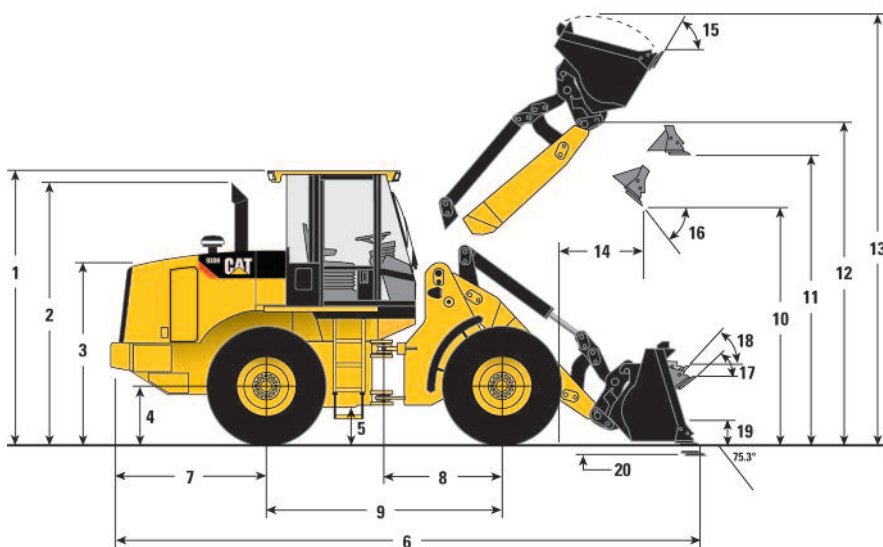
Nettoeffekt (ISO 9249)	121 kW/165 hk
Driftsvekt	13 170 kg
Skuffekapasitet	2,1 til 5,0 m ³

HJULLASTER**930H****GR. F****DIMENSJONER - PALLEGAFLER FRA ABL**

Kapasitet	7 tonn	8 tonn
Bredde hydr. spredning	2 000 mm	2 000 mm
Lengde	1 200 mm	1 200 mm

**REKKEVIDDE OG DIMENSJONER TIL SKUFF**

1 Høyde over veltebøyle (ROPS)	3 278 mm
2 Høyde til toppen av eksosrør	3 205 mm
3 Høyde til toppen av motordeksel	2 234 mm
4 Høyde til senter av aksel	685 mm
5 Bakkeklaring	411 mm
6 Total lengde	7 601 mm
7 Senter bakaksel til bakenden av motvekt	1 988 mm
8 Senter av foraksel til foraksel	1 450 mm
9 Akselavstand	2 900 mm
10 Tømmeavstand ved maks løft og 45° tømning	2 833 mm
11 Skuffeavstand ved maks løft og bære	3 667 mm
12 Skuffebolthhøyde ved maks løft	4 049 mm
13 Total høyde med hevet skuff	5 303 mm
14 Rekkevidde ved maks løfthøyde og 45° tømning	934 mm
15 Tiltvinkel ved maks løft	60°
16 Tømmevinkel ved full løfthøyde	45°
17 Tiltvinkel bakover på bakkenivå	51°
18 Tiltvinkel bakover i bærestilling	53°
19 Bærehøyde	428 mm
20 Gravedybde	201 mm

**TRANSPORT****UTSTYR**

Skuffe
Pallegaffel
Feieaggregat