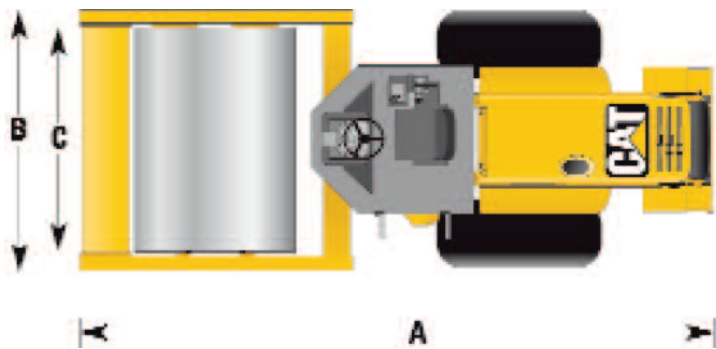
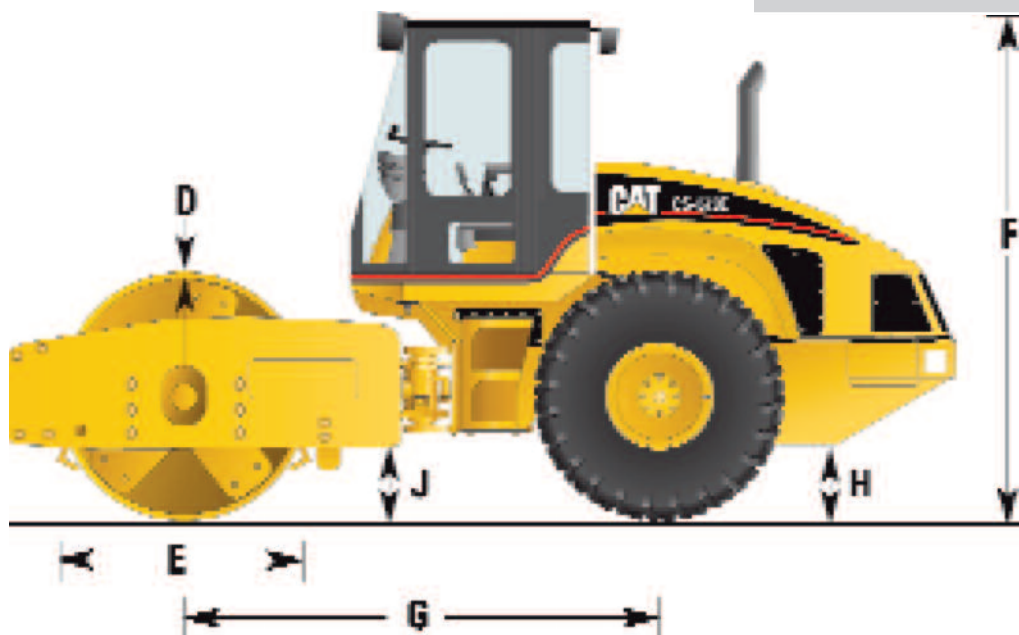


**Cat 3056E ATAAC turbocharged dieselmotor****Bruttoeffekt** 112 kW/150 hk**Kompakteringsbredde** 2 134 mm**Driftsvekt** 12 130 kg



## DIMENSJONER

A Total lengde	5 760 mm
Bredde med skjær	6 300 mm
B Total bredde	2 290 mm
C Trommelbredde	2 130 mm
Bredde med skjær	2 500 mm
Skjærhøyde	680 mm
Skjærets kuttdybde	127 mm
D Trommelveggtykkelse	30 mm
E Trommeldiameter	1 524 mm
F Høyde ved ROPS/FOPS hytte	3 070 mm
G Akselavstand	2 900 mm
H Markfrigang (bakvogn)	448 mm
J Markfrigang (valsegaffel)	497 mm
Svingradius innside	3 680 mm
Svingradius utside	5 810 mm



## VIBRASJONSSYSTEM

Drift av eksentervecter	Hydrostatisk drift
Vekt på valse (med ROPS/FOPS hytte)	6 850 kg
Lineær last statisk	32,4 kg/cm
Frekvens	31,9 Hz
Normal amplitude - stor	1,7 mm
Normal amplitude - liten	0,85 mm
Sentrifugalkraft ved 31,9 Hz - maks	266 kN
Sentrifugalkraft ved 31,9 Hz - min.	133 kN

## TRANSPORT

