

**GR. L**

**M50**

**KOMPRESSOR**



**Kubota D1105-T**

**Maks arbeidstrykk**

**7 bar**

**Driftsvekt**

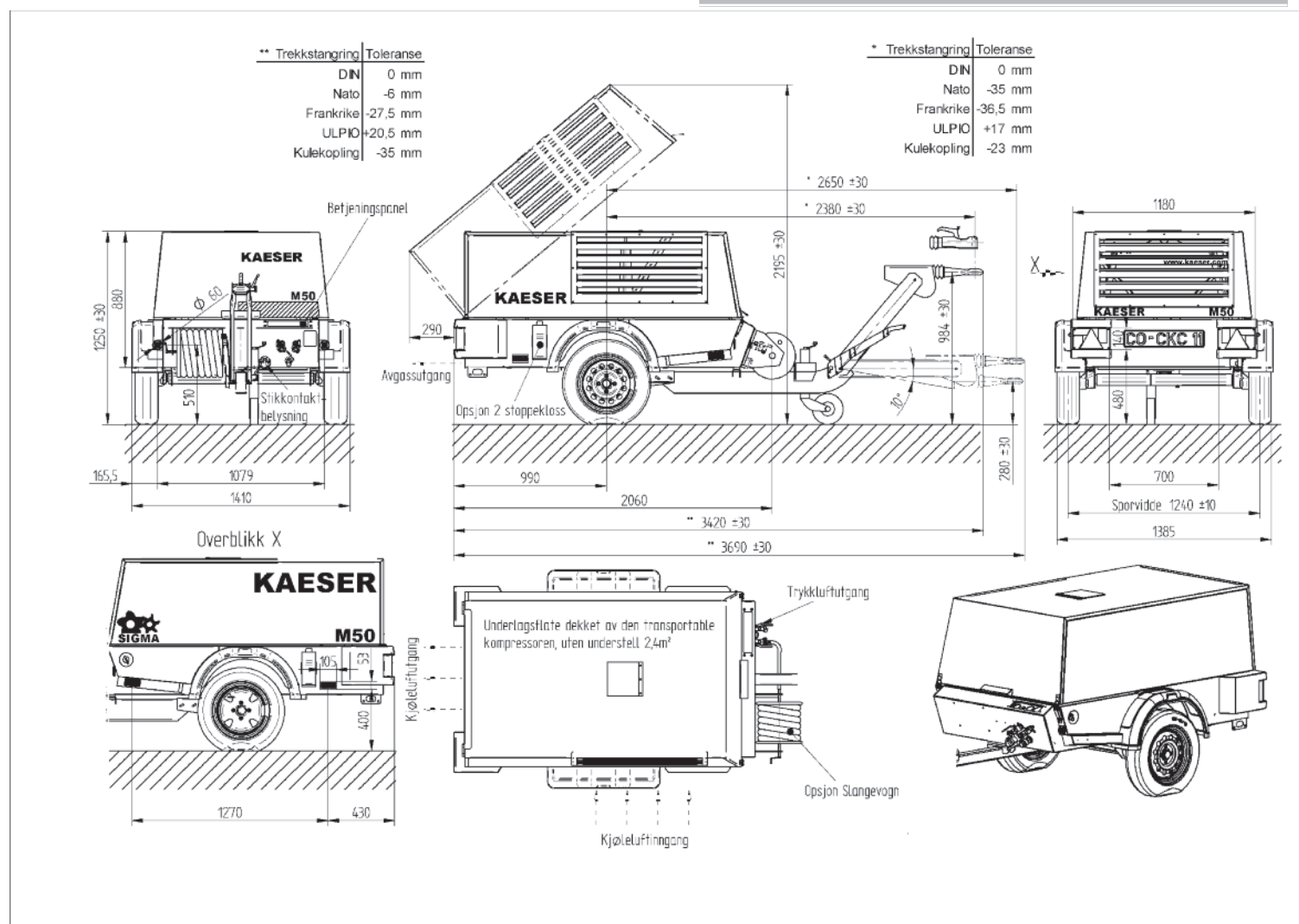
**505 kg**

**PON**

**CAT** THE RENTAL STORE

**KOMPRESSOR****M50****GR. L****REKKEVIDDE OG DIMENSJONER**

<b>Lufttilførsel</b>	<b>3 M<sup>3</sup></b>
<b>Maks arbeidstrykk</b>	<b>7 bar</b>
<b>Motor: Kubota D1105-T</b>	<b>23,5 kW</b>
<b>Fart ved full kraft</b>	<b>2 900rpm</b>
<b>Fart i hvilemodus</b>	<b>2 100rpm</b>
<b>Drivstoff tank</b>	<b>30 l</b>
<b>Driftsvekt</b>	<b>505 kg</b>
<b>Lydnivå</b>	<b>&lt;/- 98 dB(A)</b>
<b>Lydtrykknivå</b>	<b>69 dB(A)</b>
<b>Lufttilkobling</b>	<b>2xG 3/4</b>

**TRANSPORT**