

GR. I

HS1100

MINIDUMPER



Honda bensindrevet	GX390
Bensinforbruk	6,5 L
Driftsvekt	480 kg

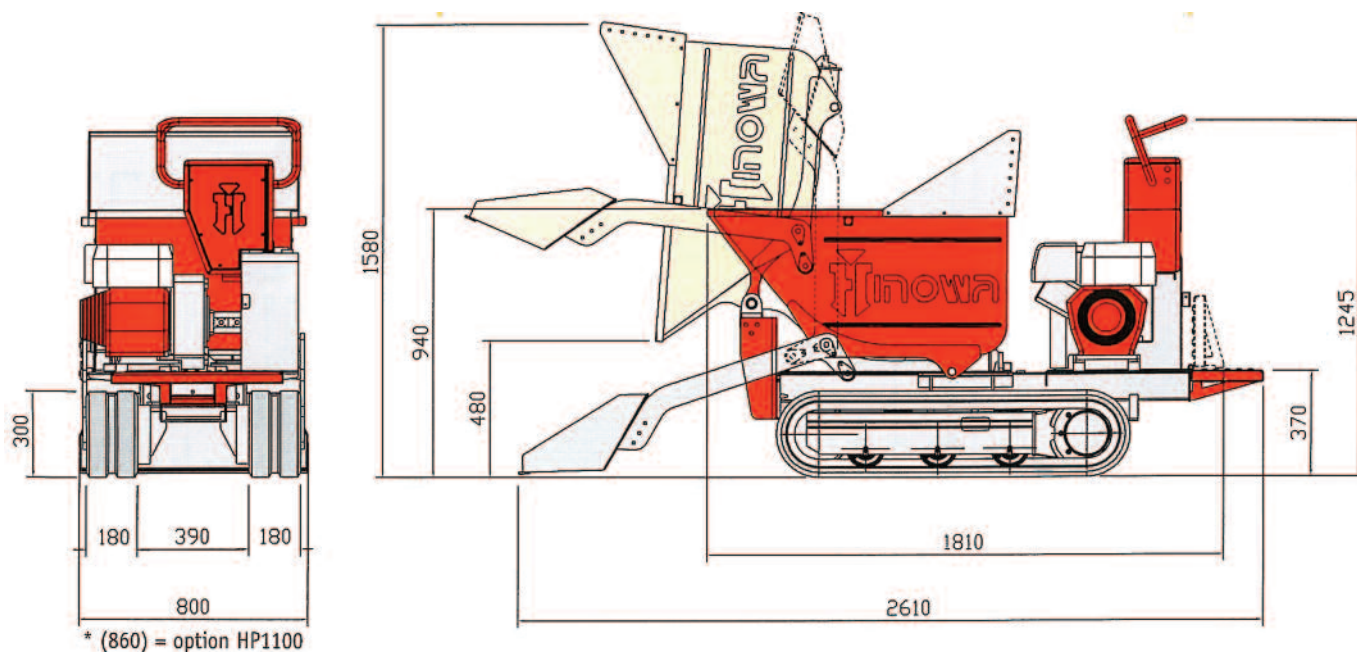
(13) 11/7

MINIDUMPER

HS1100

GR. I

DIMENSJONER		DIMENSJONER	
Motor	Honda	Cassapa hydraulikkpumper 16l/min	
Type	GX390	Belter fra Bridgestone	180 x 72 x 37 mm
Ventil og fortrenging	enkelt-sylinder 389 CC	Ruller pr. side	3
Maks brutto lrefter v/3600 RPM	13 HP -9,6 kW	Fart	2,6 -4,0 km/t
Maks bruttokrefter	3500 RPM	Fast understell	758/1058 mm
Elektrisk start	12 Volt	Kapasitet	1 100 kg
Ytelse	Maks vinkel 20° (ca 36,4%)	Driftsvekt	480 kg
Støynivå	Lwa 101 dB	Drivstofftank	6,5 l
Mekanisk ombærer	hydrokontroll		



TRANSPORT

