

247B serie 2

Schranklader op rupsen



Kenmerken

Met zijn ontwerp voor radiaal heffen levert de Cat® 247B serie 2 schranklader op rupsen uitstekende graafprestaties met voortreffelijk trekvermogen. Het afgeveerde loopwerk zorgt voor uitstekende tractie, flotatie en kan in allerlei terreinomstandigheden werken.

De 247B serie 2 heeft de volgende kenmerken:

Ergonomische cabine. Gebruiksvriendelijke servogestuurde joystickbediening voor minder vermoeidheid van de machinist en hogere productiviteit.

High performance aandrijflijn. Levert hoog motorvermogen en -koppel, waardoor op minder dan volgas kan worden gewerkt voor lagere geluidsniveaus en lager brandstofverbruik.

Geavanceerd hydraulisch systeem. Ontworpen voor maximaal vermogen en betrouwbaarheid.

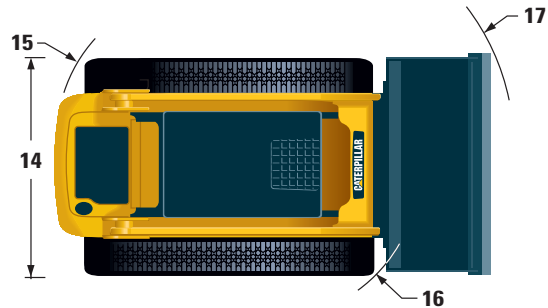
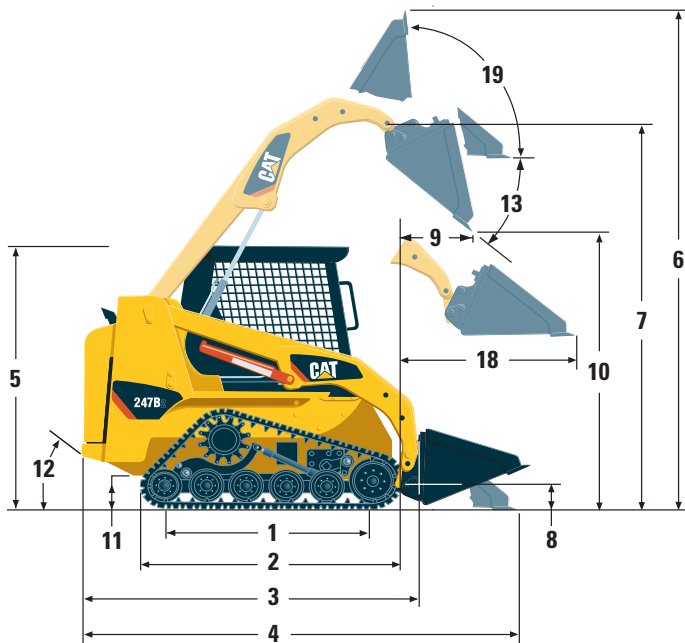
Onderwagen met enkele ophanging. Zorgt voor lage gronddruk, stabiliteit en hoge tractie. Hierdoor is de 247B in staat om snel door het terrein te rijden.

Onderhoudsgemak. Eenvoudig periodiek onderhoud helpt stilstand van de machine verminderen voor hogere productiviteit.

Uitrustingsstukken. Caterpillar's grote assortiment op het werk afgestemde uitrustingsstukken maakt de Cat schranklader op rupsen de meest veelzijdige machine op het werkterrein.

CATERPILLAR®

Specificaties van de 247B serie 2



Afmetingen

	mm
1 Lengte van rupsen op maaiveld	1499
2 Totale lengte van rups	1899
3 Lengte zonder bak	2518
4 Lengte met bak op het maaiveld	3285
5 Hoogte tot bovenkant van cabine	1990
6 Max. totale hoogte	3799
7 Bakpenhoogte bij hoogste stand	2862
8 Bakpenhoogte bij transportstand	234
9 Reikwijdte bij max. heffen en storten	625
10 Vrije ruimte bij max. heffen en storten	2134
11 Bodemvrijheid	267
12 Vertrekhoek	41°
13 Maximale storthoek	40°
14 Voertuigbreedte	1676
15 Draaicirkel vanuit midden - Achterkant van machine	1356
16 Draaicirkel vanuit midden - Koppeling	1318
17 Draaicirkel vanuit midden - Bak	2157
18 Max. reikwijdte met armen parallel aan maaiveld	1395
19 Grootste kantelhoek bij max. hoogte	97°

Motor

Vermogen (pk) is metrisch

Motor type	Cat® C2.2 T
Brutovermogen SAE J1995	46 kW/63 pk
Nettovermogen ISO 9249 bij 2600 tpm	42 kW/58 pk
Slagvolume	2,2 l
Slag	100 mm
Boring	84 mm

Gewicht

Bedrijfgewicht	3174 kg
----------------	---------

Aandrijflijn

Max. rijsnelheid (vooruit of achteruit)	12 km/u
---	---------

Hydraulisch systeem

Hydrauliekopbrengst – Standaard	
Hydraulische druk	230 bar
Hydrauliekolieopbrengst	60 l/min
Hydraulisch vermogen	23 kW/31 pk

Bedrijfsspecificaties

Bedrijfslaadvermogen	
35% kantelmoment	650 kg
Kantelmoment 50%	929 kg
Kantelmoment	1949 kg
Opbrekkracht	18 kN
Grondraakvlak	1,14 m²
Gronddruk	0,27 bar

Cabine

ROPS-constructie	ISO 3471:1994
FOPS-constructie	ISO 3449 APR98 niveau I, ISO 3449:1992 niveau I ISO 3449:1992 niveau II

Inhouden

	liter
Koelsysteem	10
Motorcarter	10
Brandstoftank	62
Hydraulisch systeem	55
Hydrauliekolietank	35

Uitrustingsstukken

- Grondboren
- Verstelbare dozerbladen
- Veegmachines
- Asfaltfrezen
- Vorken en vorkenborden
- Grijperbakken en -vorken
- Harken
- Grondfrezen
- Kraanarmen
- Boomstronkfrezen
- Sleuventrekkers
- Sneeuwblazers
- Trilverdichters
- Dozerbladen

Standaarduitrusting

Elektrisch systeem

- Elektrisch systeem, 12 V
- Dynamo, 85 A
- Contactslot met contact sleutel
- Lichten: *Achtergrondverlichting voor meters, twee achterlichten, twee verstelbare halogeenlichten voor, binnenverlichting*

Cabine

- Meters: *Brandstofniveau, urenteller*
- Verkliekers van waarschuwingssysteem voor machinist: *Vervuiling van luchtfilter, stroomsterkte van dynamo, armleuning omhoog/machinist uit stoel, koelvloeistoftemperatuur, motoroliedruk, activering van gloeibougies, vervuiling van filter van hydraulisch systeem, temperatuur van hydrauliekolie, parkeerrem ingeschakeld*
- Vinyl stoel
- Ergonomische armleuning die omlaag getrokken kan worden
- Beveiligingssysteem, wanneer machinist de stoel verlaat of armleuning omhoog is: *Hydraulisch systeem en hydrostatische transmissie worden uitgeschakeld, parkeerrem wordt ingeschakeld*
- ROPS-cabine, open, kantelt omhoog
- FOPS-constructie, niveau I
- Boven- en achterruiten
- Hemelbekleding, luxe
- Vloermat
- Achteruitkijkspiegel in cabine
- 12 V elektrische aansluiting
- Claxon

Verplichte uitrusting

- Snelkoppeling, mechanisch of hydraulisch
- Veiligheidsgordel, 50 mm of 75 mm
- EU voorbereidingspakket

Comfortpakket (een van de volgende kiezen):

- Open ROPS-constructie (C0): *Statische stoel*
- Open ROPS-constructie (C1): *Afgeveerde stoel, bekerhouder*
- Gesloten ROPS-constructie (C2): *C1 en verwarmers, cabinedeur, zijramen, puinscherm voor cabine*
- Gesloten ROPS-constructie (C3): *C2 en airconditioning*

Prestatiepakket (een van de volgende kiezen):

- Bedieningspakket 1: *Hydraulisch systeem met hoge capaciteit*
- Bedieningspakket 2: *Aan/uit hydraulische extra functie standaard*
- Bedieningspakket 3: *Proportionele hydraulische extra functie deluxe*

Aandrijflijn

- Cat® C2.2T dieselmotor, voldoet aan Fase IIIA
- Luchtfilter, twee elementen, radiale afdichting
- S-O-SSM monsterafnamekleppen, motorolie en hydrauliekolie
- Filters, opschroefbaar, hydraulisch
- Filters, bajonetsluiting, brandstof-waterafscheider
- Omhoogkantelbare radiator/hydrauliekoliekoeler
- Uitlaatdemper, standaard
- Met veren aangezette, hydraulisch geloste parkeerremmen met meervoudige schijven in oliebad
- Hydrostatische transmissie

Overige

- Motorcompartiment, vergrendelbaar
- Extended Life antivries, -36 °C
- Vastsjorpunten van machine (4)
- Hefarmsteun
- Kijkglas voor hydrauliekoliepeil
- Kijkglas voor koelvloeistofpeil in radiator
- Radiator, expansiefles
- Caterpillar XT™ ToughGuard™ slang
- Extra hydrauliek, continue stroom
- Zwaaruitgevoerde snelkoppelingen met platte kant
- Gedeelde D-ring om uitrustingsstukslangen langs zijkant van linker hefarm te leiden
- Aansluiting, zwaailamp
- Carterafvoer

Optionele hulpstukken

- Zwaailamp
- Motorblokverwarmer - 120 V of 240 V
- Hydrauliekolie, koud weer
- Verf, op bestelling
- Achteruitrij-alarm
- Heavy duty accu, 850 CCA

247B serie 2 schranklader op rupsen

Voor meer complete informatie over Cat producten, dealdiensten en industrie-oplossingen kunt u ons op internet bezoeken op www.pon-cat.com

HDHX3621-1 (07/2008) hr

© 2007 Caterpillar — Alle rechten voorbehouden

Materialen en specificaties kunnen zonder kennisgeving worden gewijzigd. De op de foto's afgebeelde machines kunnen extra uitrusting hebben. Neem contact op met Pon Equipment voor leverbare opties.

CAT, CATERPILLAR, hun respectievelijke logo's, "Caterpillar geel" en POWER EDGE™ 'trade dress' alsmede de bedrijfs- en productidentiteit die hier gebruikt worden, zijn handelsmerken van Caterpillar en mogen niet zonder toestemming gebruikt worden.

CATERPILLAR[®]
TODAY'S WORK. TOMORROW'S WORLD.™