

256C

Schranklader



Kenmerken

De Cat® 256C is speciaal ontworpen voor radiaal heffen. Dit levert de schranklader uitmuntende graafprestaties met voortreffelijk trekvermogen op.

De 256C heeft de volgende kenmerken:

Afgedichte en onder druk staande cabine. Biedt een schonere en geluidsarmere bedrijfsomgeving.

Op de stoel gemonteerde verstelbare joysticks.
Stoel is tevens met luchtvering leverbaar. Deze functies maken de C-serie de koploper in onze bedrijfstak wat betreft comfort voor de machinist.

High performance aandrijflijn. Levert hoog motorvermogen en -koppel. Met elektronisch koppelbeheer en standaard gaspedaal kan de machine met minder dan volgas werken voor lagere geluidsniveaus en lager brandstofverbruik.

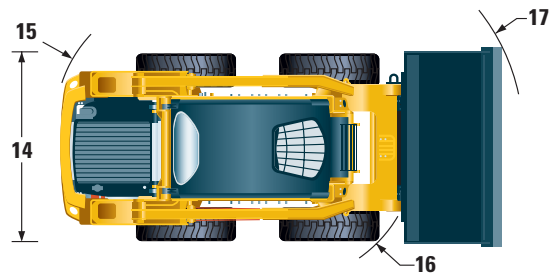
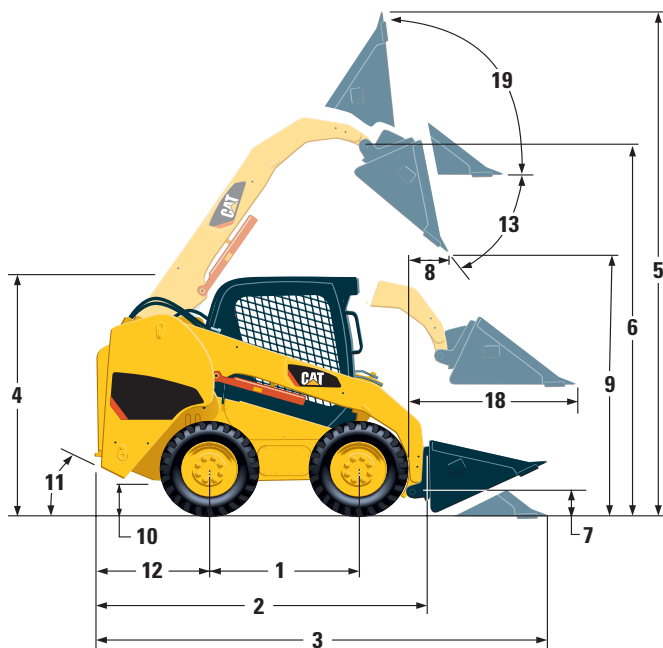
XPS hydraulisch systeem met hoge capaciteit. Leverbaar voor toepassingen die optimale prestaties van de hydraulische uitrustingsstukken vereisen.

Onderhoudsgemak. Eenvoudig periodiek onderhoud helpt stilstand van de machine verminderen voor hogere productiviteit.

Uitrustingsstukken. Caterpillar's grote assortiment op het werk afgestemde uitrustingsstukken maakt de Cat schranklader de meest veelzijdige machine op het werktein.

CATERPILLAR®

Specificaties van de 256C



Afmetingen

	mm
1 Wielbasis	1240
2 Lengte zonder bak	2951
3 Lengte met bak op het maaiveld	3692
4 Hoogte tot bovenkant van cabine	2083
5 Max. totale hoogte	3998
6 Bakpenhoogte bij hoogste stand	3122
7 Bakpenhoogte bij transportstand	200
8 Reikwijdte bij max. heffen en storten	600
9 Vrije ruimte bij max. heffen en storten	2425
10 Bodemvrijheid	225
11 Vertrekhoek	26°
12 Bumperoversteek achter achteras	1089
13 Maximale storthoek	40°
14 Voertuigbreedte over banden	1676
15 Draaicirkel vanuit midden - Achterkant van machine	1466
16 Draaicirkel vanuit midden - Koppeling	1650
17 Draaicirkel vanuit midden - Bak	2433
18 Max. reikwijdte met armen parallel aan maaiveld	1388
19 Grootste kantelhoek bij max. hoogte	96°

Motor

Vermogen (pk) is metrisch

Motor type	Cat® C3.4 T
Brutovermogen SAE J1995	62 kW/84 pk
Nettovermogen ISO 9249 bij 2600 tpm	61 kW/83 pk
Slagvolume	3,3 l
Slag	120 mm
Boring	94 mm

Gewicht

Bedrijfgewicht	3432 kg
----------------	---------

Aandrijflijn

Max. rijsnelheid (vooruit of achteruit):	
Eén versnelling	13 km/u
Optie met twee versnellingen	19 km/u

Hydraulisch systeem

Hydrauliekopbrengst – Standaard	
Hydraulische druk	230 bar
Hydrauliekolieopbrengst	84 l/min
Hydraulisch vermogen	32 kW/43 pk
Hydrauliekopbrengst – Hoge capaciteit XPS	
Max. hydraulische druk	280 bar
Max. hydrauliekolieopbrengst	125 l/min

Bedrijfsspecificaties

Bedrijfslaadvermogen	1066 kg
met optioneel contragewicht	1151 kg
Kantelmoment	2108 kg
Opbrekkkracht	33 kN

Cabine

ROPS-constructie	ISO 3471:1994
FOPS-constructie	ISO 3449:1992 niveau I en II

Inhouden

	liter
Kettingkast, per kant	10
Koelsysteem	14
Motorcarter	10
Brandstoftank	98
Hydraulisch systeem	57
Hydrauliekolietank	42

Uitrustingsstukken

- Grondboren
- Verstelbare dozerbladen
- Veegmachines
- Asfaltfrezen
- Vorken en vorkenborden
- Grijperbakken en -vorken
- Harken
- Grondfrezen
- Kraanarmen
- Boomstronkfrezen
- Mulchers
- Sleuventrekkers
- Sneeuwblazers
- Trilverdichters
- Freesbladen
- Dozerbladen

Standaarduitrusting

Elektrisch

- Elektrisch systeem, 12 V
- Dynamo, 90 A
- Contactslot met contact sleutel
- Lichten: *Achtergrondverlichting voor meters, twee achterlichten, twee werklichten achter, twee verstelbare halogeenlichten voor*
- Achteruitrij-alarm
- Heavy duty accu, 850 CCA

Cabine

- Meters: *Brandstofniveau, urenteller*
- Verkliekers van waarschuwingssysteem voor machinist: *Vervuiling van luchtfilter, stroomsterkte van dynamo, arMLEuning omhoog/machinist uit stoel, koelvloeistoftemperatuur, motoroliedruk, activering van gloeibougies, vervuiling van filter van hydraulisch systeem, temperatuur van hydrauliekolie, parkeerrem wordt ingeschakeld*
- Vinyl stoel
- Opklapbare, ergonomische arMLEuning
- Beveiligingssysteem, wanneer machinist de stoel verlaat of arMLEuning omhoog is: *Hydraulisch systeem en hydrostatische transmissie worden uitgeschakeld, parkeerrem wordt ingeschakeld*
- ROPS-cabine, open, kantelt omhoog
- FOPS-constructie, niveau I
- Boven- en achterruiten
- Hemelbekleding, luxe
- Vloermat
- Achteruitkijkspiegel in cabine
- 12 V elektrische aansluiting
- Claxon

Verplichte uitrusting

- Hydrauliek, standaard of hoge capaciteit XPS
- Snelkoppeling, mechanisch of hydraulisch
- Veiligheidsgordel, 50 mm of 75 mm
- EU voorbereidingspakket

Comfortpakket (een van de volgende kiezen):

- Open ROPS-constructie (C1): *Bekerhouder, radiovoorbereiding, afgeveerde stoel, (geen verwarming of deur)*
- Gesloten ROPS-constructie met verwarming (C2): *Bekerhouder, radiovoorbereiding, stoel (keuze uit afgeveerd of luchtvering), verwarming en ontgooier, zijramen, deur (glas of polycarbonaat)*
- Gesloten ROPS-constructie met airco (C3): *C2 en airconditioning*

Prestatiepakket (een van de volgende kiezen):

- Prestatiepakket 1: *Eén versnelling*
- Prestatiepakket 2: *Eén versnelling, automatisch horizontaal*
- Prestatiepakket 3: *Twee versnellingen, automatisch horizontaal*
- Prestatiepakket 4: *Twee versnellingen, automatisch horizontaal, rijcomfortsysteem, geavanceerd machine-informatie- en regelsysteem (AMICS)*

Aandrijflijn

- Cat® C3.4 T dieselmotor, voldoet aan Fase IIIA
- Luchtfilter, twee elementen, radiale afdichting
- S•O•SSM monsterafnamekleppen, motorolie en hydrauliekolie
- Filters, opschroefbaar, hydraulisch
- Filters, bajonetsluiting, brandstof-waterafscheider
- Omhoogkantelbare radiator/hydrauliekoliekoeler
- Met veren aangezette, hydraulisch geloste parkeerremmen met meervoudige schijven in oliebad
- Hydrostatische transmissie
- Vierwielkettingaandrijving

Overige

- Motorcompartiment, vergrendelbaar
- Extended Life antivries, -37 °C
- Vastsjorpunten van machine (4)
- Hefarmsteun
- Kijkglas voor hydrauliekoliepeil
- Kijkglas voor koelvloeistofpeil in radiator
- Radiator, expansiefles
- Caterpillar XT™ ToughGuard™ slang
- Extra hydrauliek, continue stroom
- Zwaaruitgevoerde snelkoppelingen met platte kant
- Gedeelde D-ring om uitrustingsstukslangen langs zijkant van linker hefarm te leiden
- Aansluiting, zwaailamp
- Carterafvoer

Optionele hulpstukken

- Contragewicht, verhoogt bedrijfslaadvermogen 90 kg
- Zwaailamp
- Motorblokverwarmer - 120 V of 240 V
- Hydrauliekolie, koud weer
- Verf, op bestelling

256C Schranklader

Voor meer complete informatie over Cat producten, dealdiensten en industrie-oplossingen kunt u ons op internet bezoeken op www.pon-cat.com

HDHX3586-1 (07/2008) hr

© 2007 Caterpillar — Alle rechten voorbehouden

Materialen en specificaties kunnen zonder kennisgeving worden gewijzigd. De op de foto's afgebeelde machines kunnen extra uitrusting hebben. Neem contact op met Pon Equipment voor leverbare opties.

CAT, CATERPILLAR, hun respectievelijke logo's, "Caterpillar geel" en POWER EDGE™ 'trade dress' alsmede de bedrijfs- en productidentiteit die hier gebruikt worden, zijn handelsmerken van Caterpillar en mogen niet zonder toestemming gebruikt worden.

CATERPILLAR[®]
TODAY'S WORK. TOMORROW'S WORLD.™