

297C

Schranklader op rupsen



Kenmerken

De Cat® 297C is speciaal ontworpen voor verticaal heffen. Dit levert de schranklader op rupsen extra reikwijdte en hefhoogte op, waardoor hij snel en eenvoudig trucks kan laden. Het afgeveerde loopwerk zorgt voor een zeer goede tractie, flotatie en kan comfortabel in allerlei terreinomstandigheden werken.

De 297C heeft de volgende kenmerken:

Afgedichte en onder druk staande cabine.

Biedt een schonere en geluidsarmere bedrijfsomgeving.

Op de stoel gemonteerde verstelbare joysticks. Stoel is tevens met luchtvering leverbaar. Deze functies maken de C-serie de koploper in onze bedrijfstak wat betreft comfort voor de machinist.

High performance aandrijflijn. Levert hoog motorvermogen en -koppel. Met elektronisch koppelbeheer en standaard gaspedaal kan de machine met minder dan volgas werken voor lagere geluidsniveaus en lager brandstofverbruik.

XPS hydraulisch systeem met hoge capaciteit. Leverbaar voor toepassingen die optimale prestaties van de hydraulische uitrustingsstukken vereisen.

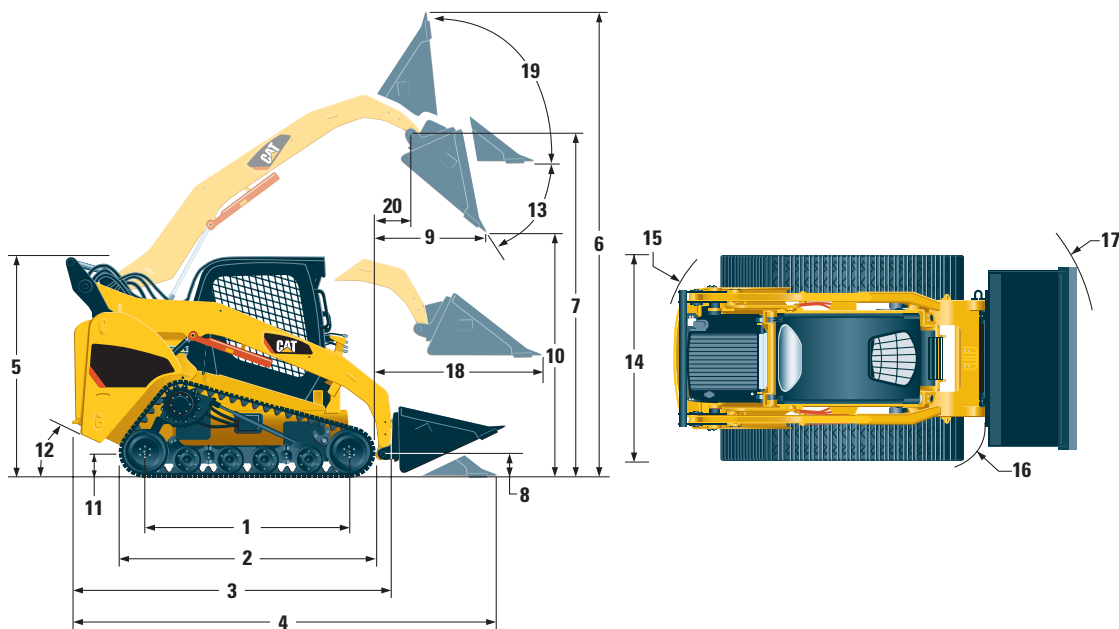
Onderwagens. Onderwagens met enkele en dubbele ophanging zijn leverbaar op de 297C.

Onderhoudsgemak. Eenvoudig periodiek onderhoud helpt stilstand van de machine verminderen voor hogere productiviteit.

Uitrustingsstukken. Caterpillar's grote assortiment op het werk afgestemde uitrustingsstukken maakt de Cat schranklader op rupsen de meest veelzijdige machine op het werkterrein.

CATERPILLAR®

Specificaties van de 297C



Afmetingen

	mm
1 Lengte van rupsen op maaiveld	1808
2 Totale lengte van rups	2267
3 Lengte zonder bak	3265
4 Lengte met bak op het maaiveld	3833
5 Hoogte tot bovenkant van cabine	2083
6 Max. totale hoogte	4115
7 Bakpenhoogte bij hoogste stand	3279
8 Bakpenhoogte bij transportstand	200
9 Reikwijdte bij max. heffen en storten	783
10 Vrije ruimte bij max. heffen en storten	2487
11 Bodemvrijheid	225
12 Vertrekhoek	26°
13 Maximale storthoek	51°
14 Voertuigbreedte	1981
15 Draaicirkel vanuit midden - Achterkant van machine	1454
16 Draaicirkel vanuit midden - Koppeling	1795
17 Draaicirkel vanuit midden - Bak	2634
18 Max. reikwijdte met armen parallel aan maaiveld	1288
19 Grootste kantelhoek bij max. hoogte	83°
20 Bakpenreikwijdte bij hoogste stand	391

Motor

Vermogen (pk) is metrisch

Motor type	Cat® C3.4 T
Brutovermogen SAE J1995	70 kW/95 pk
Nettovermogen ISO 9249 bij 2600 tpm	68 kW/92 pk
Slagvolume	3,3 l
Slag	120 mm
Boring	94 mm

Gewicht

Bedrijfgewicht	4640 kg
----------------	---------

Aandrijflijn

Max. rijsnelheid (vooruit of achteruit):

Eén versnelling	9 km/u
Optie met twee versnellingen	15 km/u

Hydraulisch systeem

Hydrauliekopbrengst – Standaard

Hydraulische druk	230 bar
Hydrauliekolieopbrengst	84 l/min
Hydraulisch vermogen	32 kW/43 pk

Hydrauliekopbrengst – Hoge capaciteit XPS

Max. hydraulische druk	280 bar
Max. hydrauliekolieopbrengst	125 l/min

Bedrijfsspecificaties

Bedrijfslaadvermogen

Kantelmoment 35%	1344 kg
Kantelmoment 50%	1920 kg
met optioneel contragewicht	2028 kg

Kantelmoment

Opbrekkkracht

Grondraakvlak

Gronddruk

	3841 kg
	33 kN
	1,64 m ²
	0,28 bar

Cabine

ROPS-constructie

FOPS-constructie

ISO 3471:1994

ISO 3449:1992 niveau I en II

Inhouden

	liter
Koelsysteem	14
Motorcarter	10
Brandstoftank	98
Hydraulisch systeem	57
Hydrauliekolietank	42

297C Schranklader op rupsen

Uitrustingsstukken

- Grondboren
- Verstelbare dozerbladen
- Veegmachines
- Asfaltfrezen
- Vorken en vorkenborden
- Grondfrezen
- Kraanarmen
- Boomstronkfrezen
- Mulchers
- Sleuventrekkers
- Sneeuwblazers
- Trilverdichters
- Freesbladen
- Dozerbladen

Standaarduitrusting

Elektrisch

- Elektrisch systeem, 12 V
- Dynamo, 90 A
- Contactslot met contact sleutel
- Lichten: *Achtergrondverlichting voor meters, twee achterlichten, twee werklichten achter, twee verstelbare halogeenlichten voor, binnenverlichting*
- Achteruitrij-alarm
- Heavy duty accu, 850 CCA

Cabine

- Meters: *Brandstofniveau, urenteller*
- Verkliekers van waarschuwingssysteem voor machinist: *Vervuiling van luchtfilter, stroomsterkte van dynamo, arMLEuning omhoog/machinist uit stoel, koelvloeistoftemperatuur, motoroliedruk, activering van gloeibougies, vervuiling van filter van hydraulisch systeem, temperatuur van hydrauliekolie, parkeerrem wordt ingeschakeld*
- Vinyl stoel
- Opklapbare, ergonomische arMLEuning
- Beveiligingssysteem, wanneer machinist de stoel verlaat of arMLEuning omhoog is: *Hydraulisch systeem en hydrostatische transmissie worden uitgeschakeld, parkeerrem wordt ingeschakeld*
- ROPS-cabine, open, kantelt omhoog
- FOPS-constructie, niveau I
- Boven- en achterruiten
- Hemelbekleding, luxe
- Vloermat
- Achteruitkijkspiegel in cabine
- 12 V elektrische aansluiting
- Claxon

Verplichte uitrusting

- Hydrauliek, standaard of hoge capaciteit XPS
- Snelkoppeling, mechanisch of hydraulisch
- Veiligheidsgordel, 50 mm of 75 mm
- EU voorbereidingspakket

Comfortpakket (een van de volgende kiezen):

- Open ROPS-constructie (C1): *Bekerhouder, radiovoorbereiding, afgeveerde stoel, (geen verwarming of deur)*
- Gesloten ROPS-constructie met verwarming (C2): *Bekerhouder, radiovoorbereiding, stoel (keuze uit afgeveerd of luchtvering), verwarming en ontgooier, zijramen, deur (glas of polycarbonaat)*
- Gesloten ROPS-constructie met airco (C3): *C2 en airconditioning*

Prestatiepakket (een van de volgende kiezen):

- Prestatiepakket 1: *Onderwagen met enkele ophanging, één versnelling*
- Prestatiepakket 2: *Onderwagen met dubbele ophanging, één versnelling, automatisch horizontaal*
- Prestatiepakket 3: *Onderwagen met dubbele ophanging, twee versnellingen, automatisch horizontaal, geavanceerd machine-informatie- en regelsysteem (AMICS)*

Aandrijflijn

- Cat® C3.4 T dieselmotor, voldoet aan Fase IIIA
- Luchtfilter, twee elementen, radiale afdichting
- S•O•SSM monsterafnamekleppen, motorolie en hydrauliekolie
- Filters, opschroefbaar, hydraulisch
- Filters, bajonetsluiting, brandstof-waterafscheider
- Omhoogkantelbare radiator/hydrauliekoliekoeler
- Met veren aangezette, hydraulisch geloste parkeerremmen met meervoudige schijven in oliebad
- Hydrostatische transmissie

Overige

- Motorcompartiment, vergrendelbaar
- Extended Life antivries, -37 °C
- Vastsjorpunten van machine (4)
- Hefarmsteun
- Kijkglas voor hydrauliekoliepeil
- Kijkglas voor koelvloeistofpeil in radiator
- Radiator, expansiefles
- Caterpillar XT™ ToughGuard™ slang
- Extra hydrauliek, continue stroom
- Zwaaruitgevoerde snelkoppelingen met platte kant
- Gedeelde D-ring om uitrustingsstukslangen langs zijkant van linker hefarm te leiden
- Aansluiting, zwaailamp
- Carterafvoer

Optionele hulpstukken

- Contragewicht, verhoogt bedrijfslaadvermogen 90 kg
- Zwaailamp
- Motorblokverwarmer - 120 V of 240 V
- Hydrauliekolie, koud weer
- Verf, op bestelling

297C Schranklader op rupsen

Voor meer complete informatie over Cat producten, dealdiensten en industrie-oplossingen kunt u ons op internet bezoeken op www.pon-cat.com

HDHX3591-1 (07/2008) hr

© 2007 Caterpillar — Alle rechten voorbehouden

Materialen en specificaties kunnen zonder kennisgeving worden gewijzigd. De op de foto's afgebeelde machines kunnen extra uitrusting hebben. Neem contact op met Pon Equipment voor leverbare opties.

CAT, CATERPILLAR, hun respectievelijke logo's, "Caterpillar geel" en POWER EDGE™ 'trade dress' alsmede de bedrijfs- en productidentiteit die hier gebruikt worden, zijn handelsmerken van Caterpillar en mogen niet zonder toestemming gebruikt worden.

CATERPILLAR[®]
TODAY'S WORK. TOMORROW'S WORLD.™