

CAT 930M



TRANSPORT- AFMETINGEN

Hoogte	3.340 mm
Breedte	2.540 mm
Lengte met bak	ca. 7.530 mm

UITRUSTING

Hoogste bakpenhoogte	3.907 mm
Rijsnelheid (maximaal)	40,0 km/hr
Bakinhoud	2.300 ltr
Bandenmaat	20.5 R 25

MACHINEGEWICHT

Gewicht	13.900 Kg
---------	-----------

VERDER VOORZIEN VAN

Verachtter snelwissel, systeem 2000 klasse 6

3e hydraulische functie

Overdrukvoorbereiding

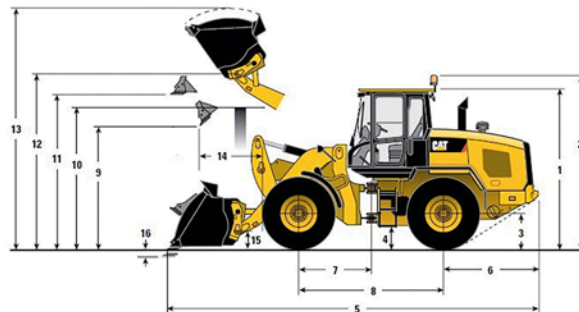
Centrale vetsmering

Roetfilter

Weegstelsysteem mogelijk

MAATVOERING

01.	3.340 mm	09.	2.828 mm
02.	3.707 mm	10.	3.331 mm
03.	685 mm	11.	3.580 mm
04.	397 mm	12.	3.907 mm
05.	7.530 mm	13.	5.147 mm
06.	1.993 mm	14.	1.064 mm
07.	1.500 mm	15.	460 mm
08.	3.000 mm	16.	100 mm



*Genoemde afmetingen kunnen afwijken, dit is afhankelijk van de te gebruiken bak.

REGIO NOORD WEST

Vestiging Almere
Rondebeltweg 41
1329 BP Almere

Theo Voeselek
06 - 234 07 568
theo.voeselek@pon-cat.com

REGIO NOORD OOST

Vestiging Beilen
De Zuidmaten 8
9411 PT Beilen

Alwin Kiers
06 - 229 59 552
alwin.kiers@pon-cat.com

REGIO ZUID WEST

Vestiging Moerdijk
Distriboulevard 17
4782 PV Moerdijk

Wytse Stelma
06 - 134 85 956
wytse.stelma@pon-cat.com

REGIO ZUID OOST

Vestiging Valkenswaard
Dragonder 35
5555 XZ Valkenswaard

Huub Kamps
06 - 131 20 114
huub.kamps@pon-cat.com

REGIO MIDDEN

Vestiging Vuren
Donkerekade 2
4214 KE Vuren

Diederik van Hattem
06 - 303 08 185
diederik.van.hattem@pon-cat.com